

easicook.co.uk

Spare Parts Manual

Leading UK Distributors
of Catering Equipment Since 1977

Sales - Repairs - Spares

Tel: 029 20747567

Fax: 029 20214100

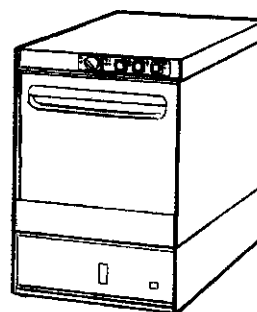
Email: info@easicook.co.uk

[Click Here for Live Online Chat](#)

PARTI DI RICAMBIO
PIECES DETACHEES
SPARE PARTS
ERSATZTEILE
LISTA DE RECAMBIOS

BHC 25
BHC 25 A
BHC 30
BHC 30 A
BHC 433
BHC 433 A

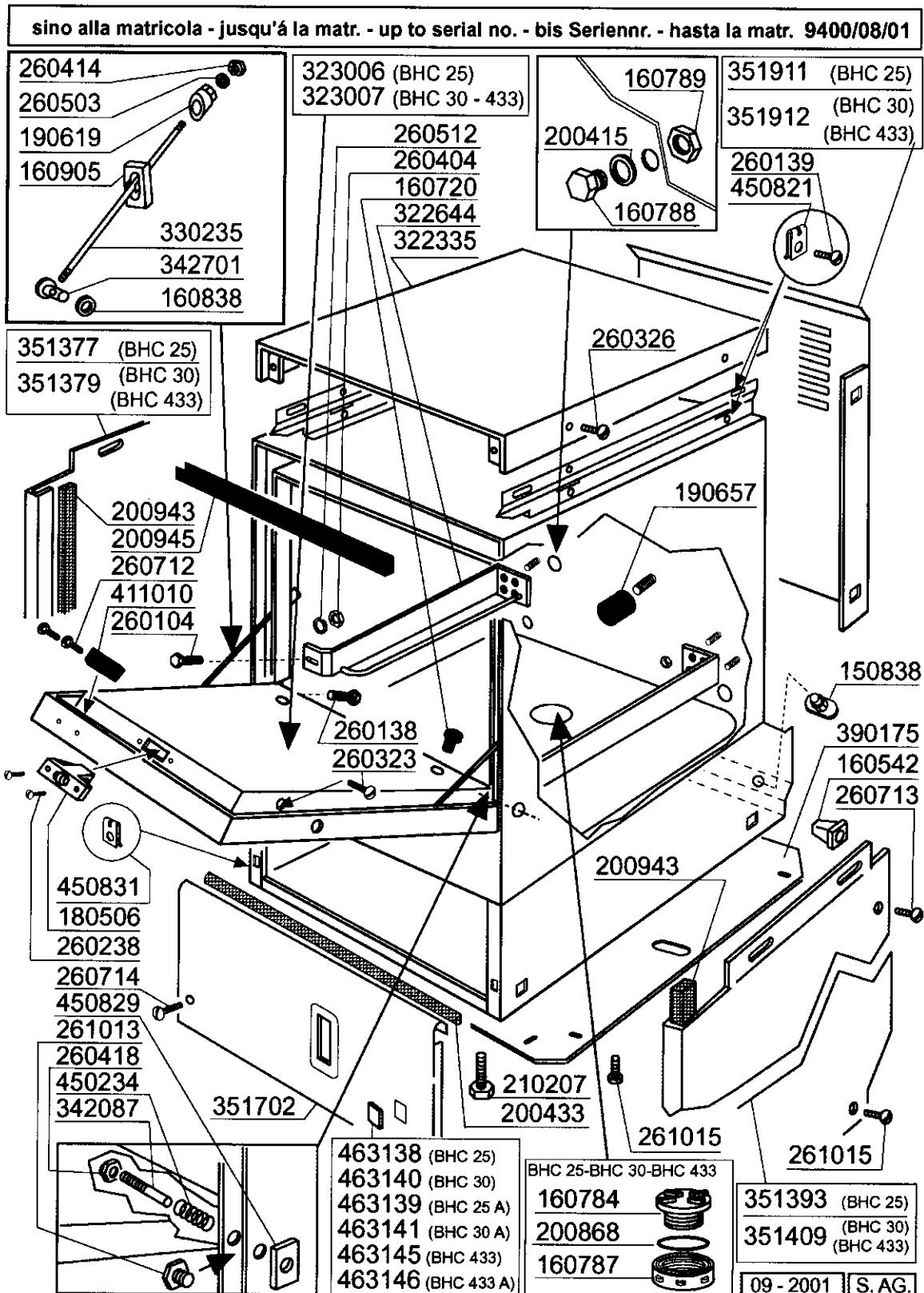
09/99



01 - 2000 S. AG.

BHC25

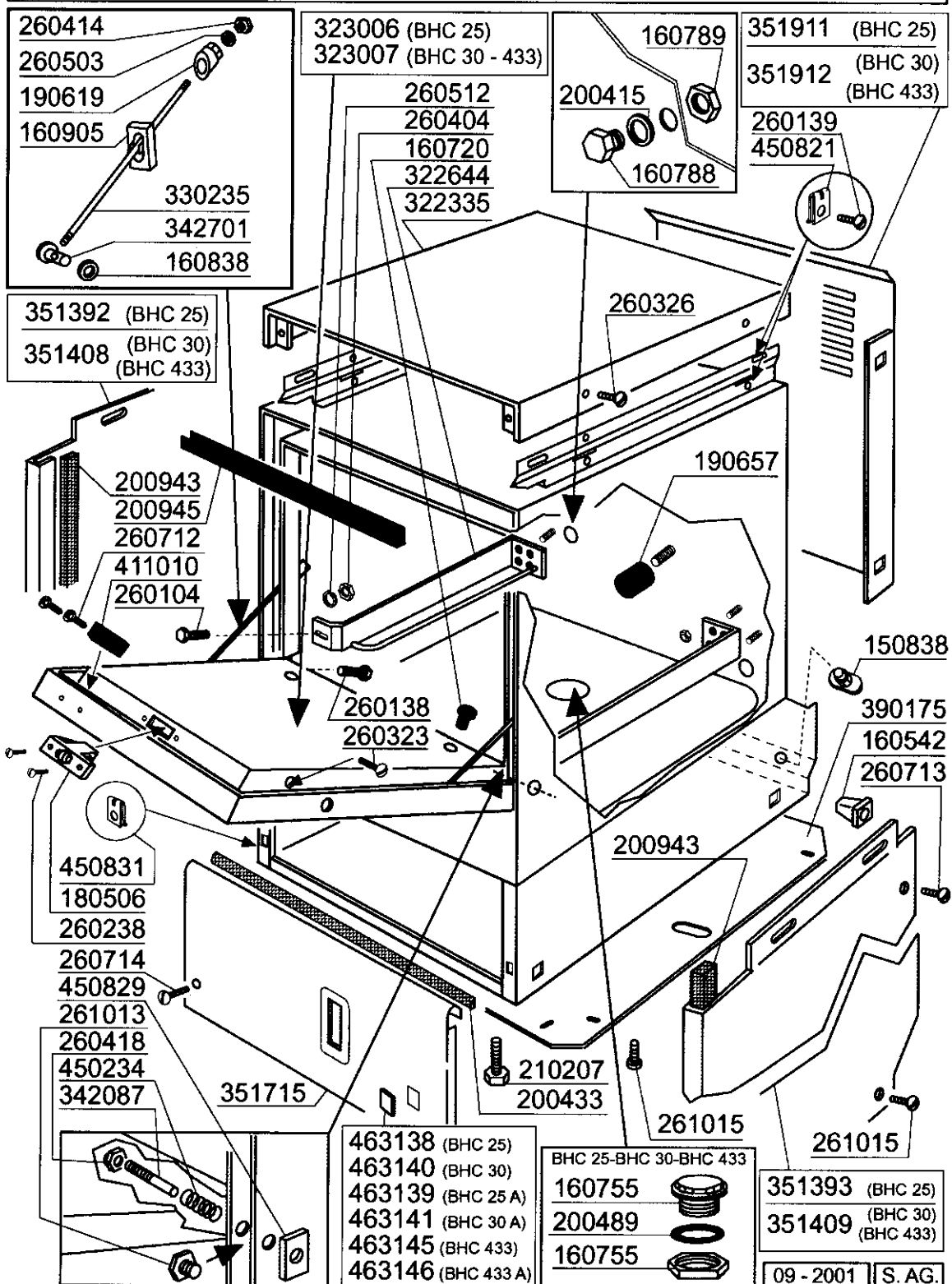
Hood



BHC25

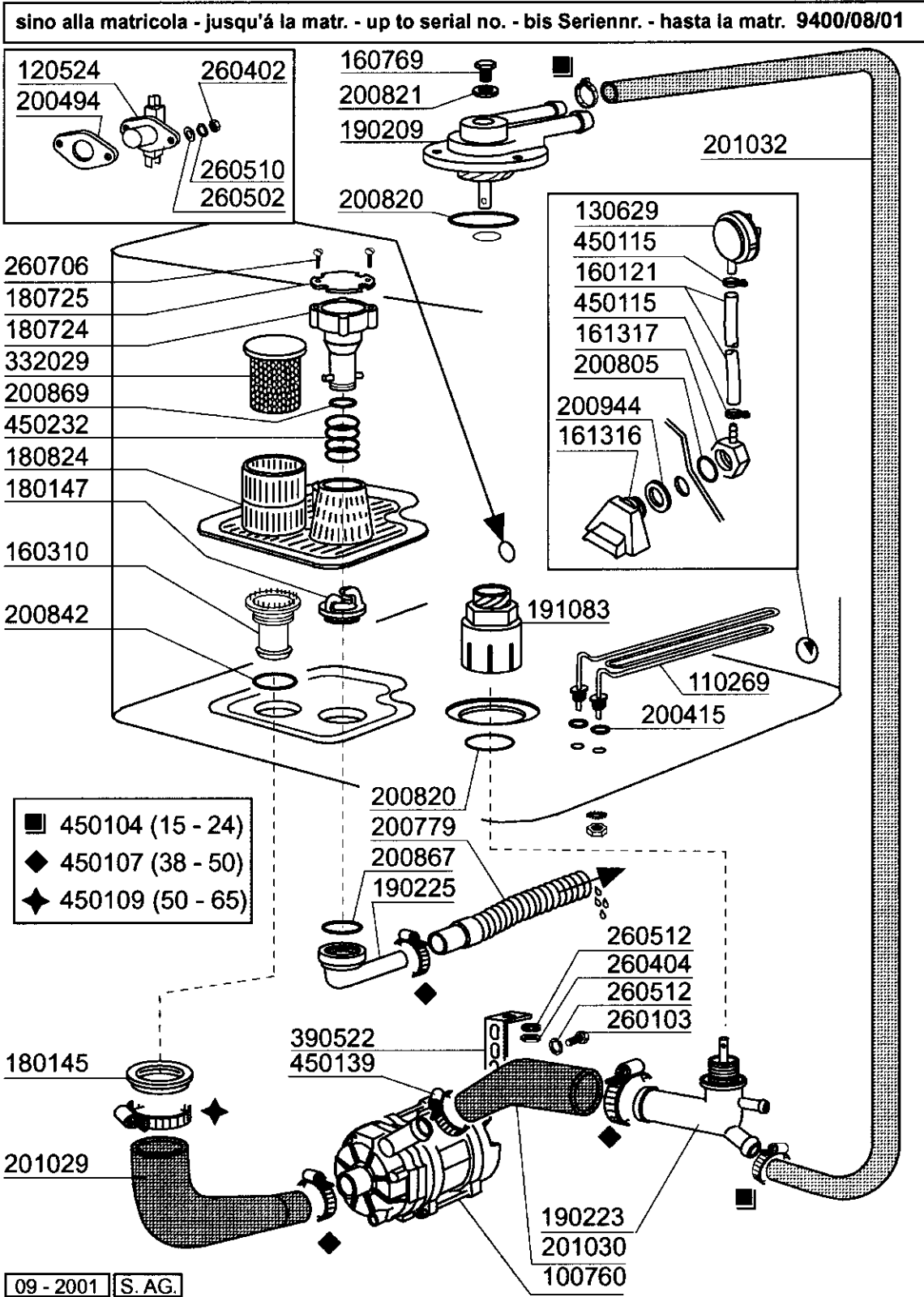
Hood

dalla matricola - a partir de la matr. - from serial no. - ab Seriennr. - despues la matr. 9401/09/01



BHC25

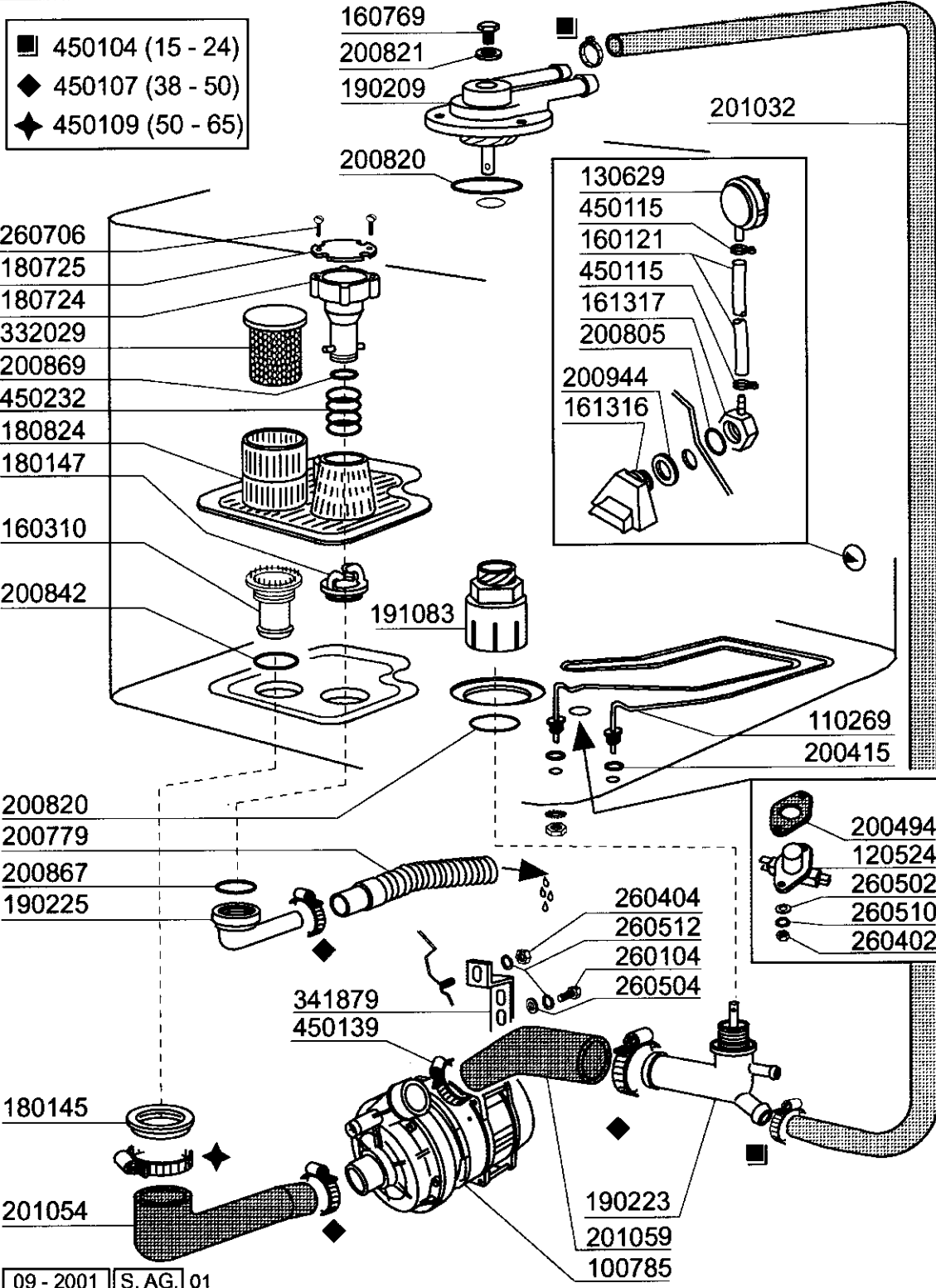
Tank



BHC25

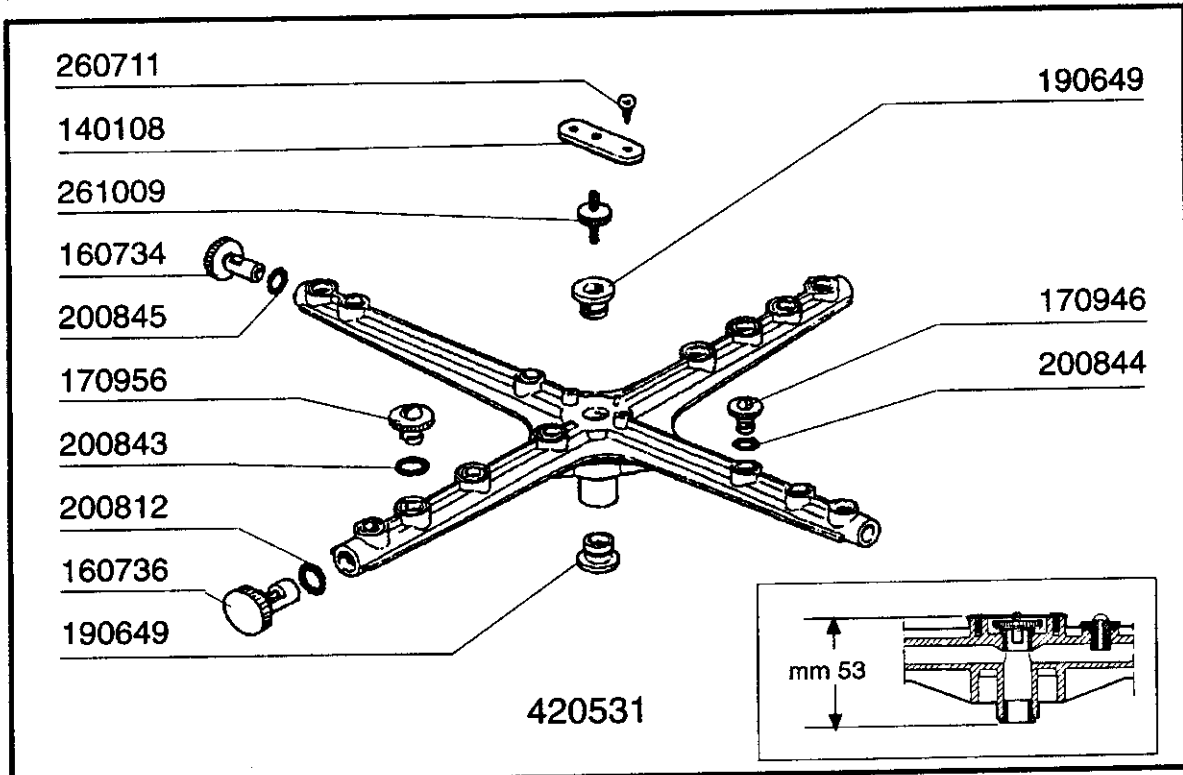
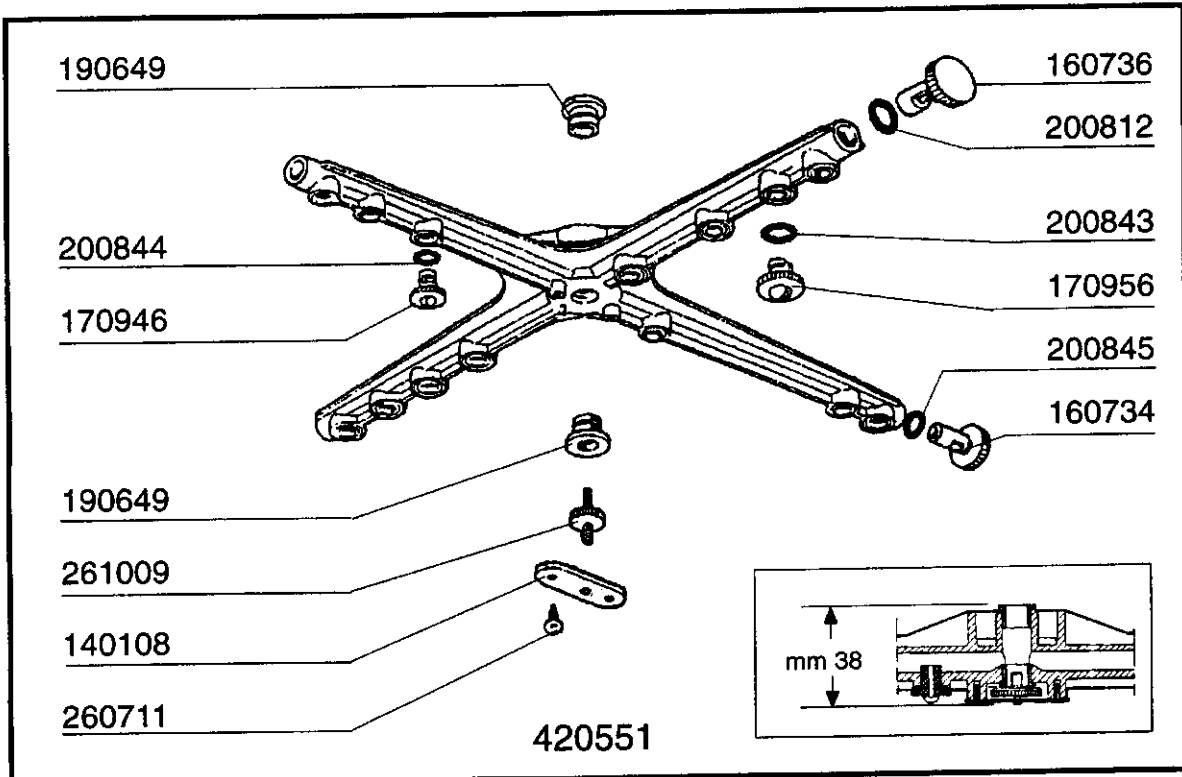
Tank

dalla matricola - a partir de la matr. - from serial no. - ab Seriennr. - despues la matr. 9401/09/01



BHC25

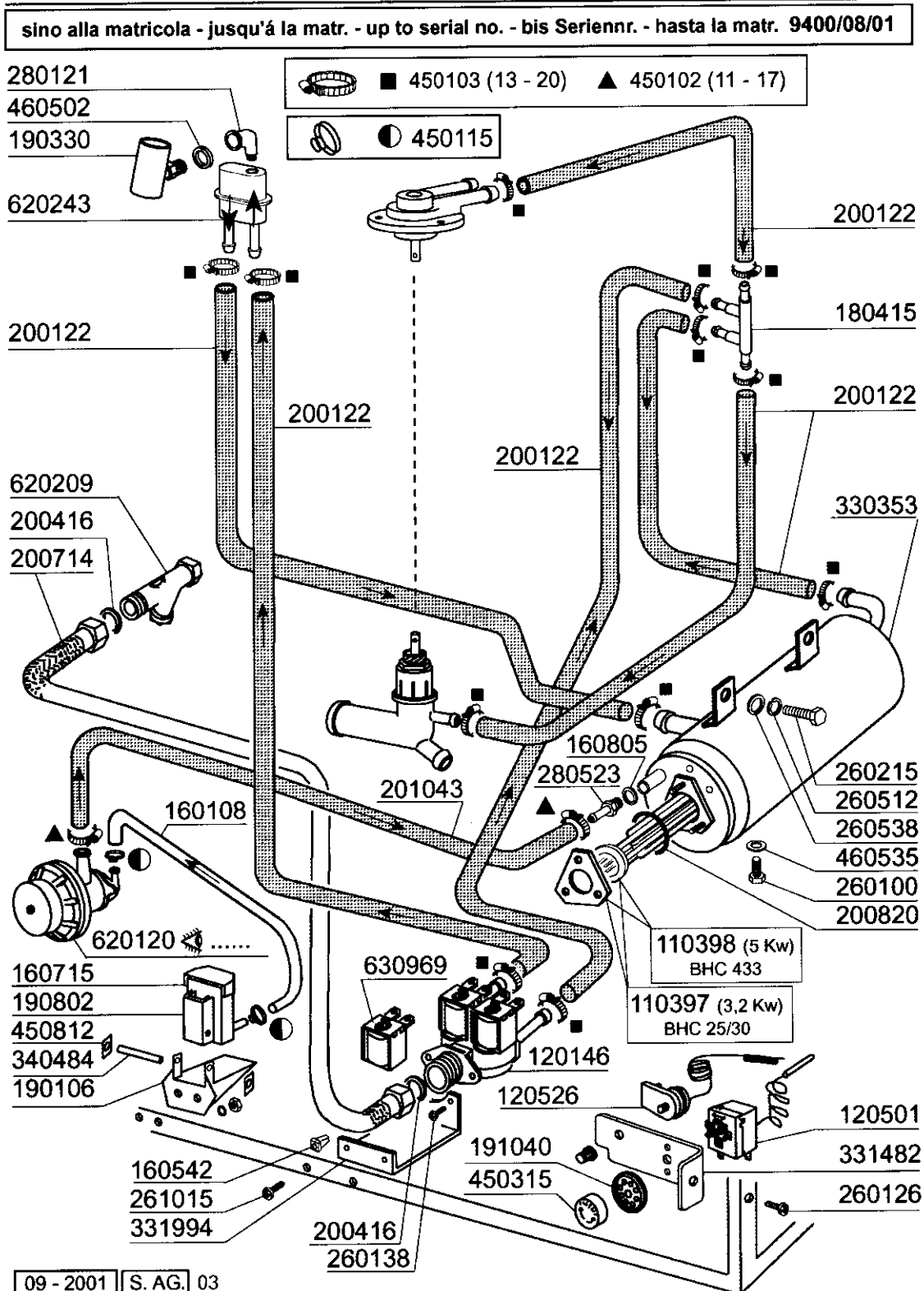
Wash arm



01 - 1999 S. AG.

BHC25

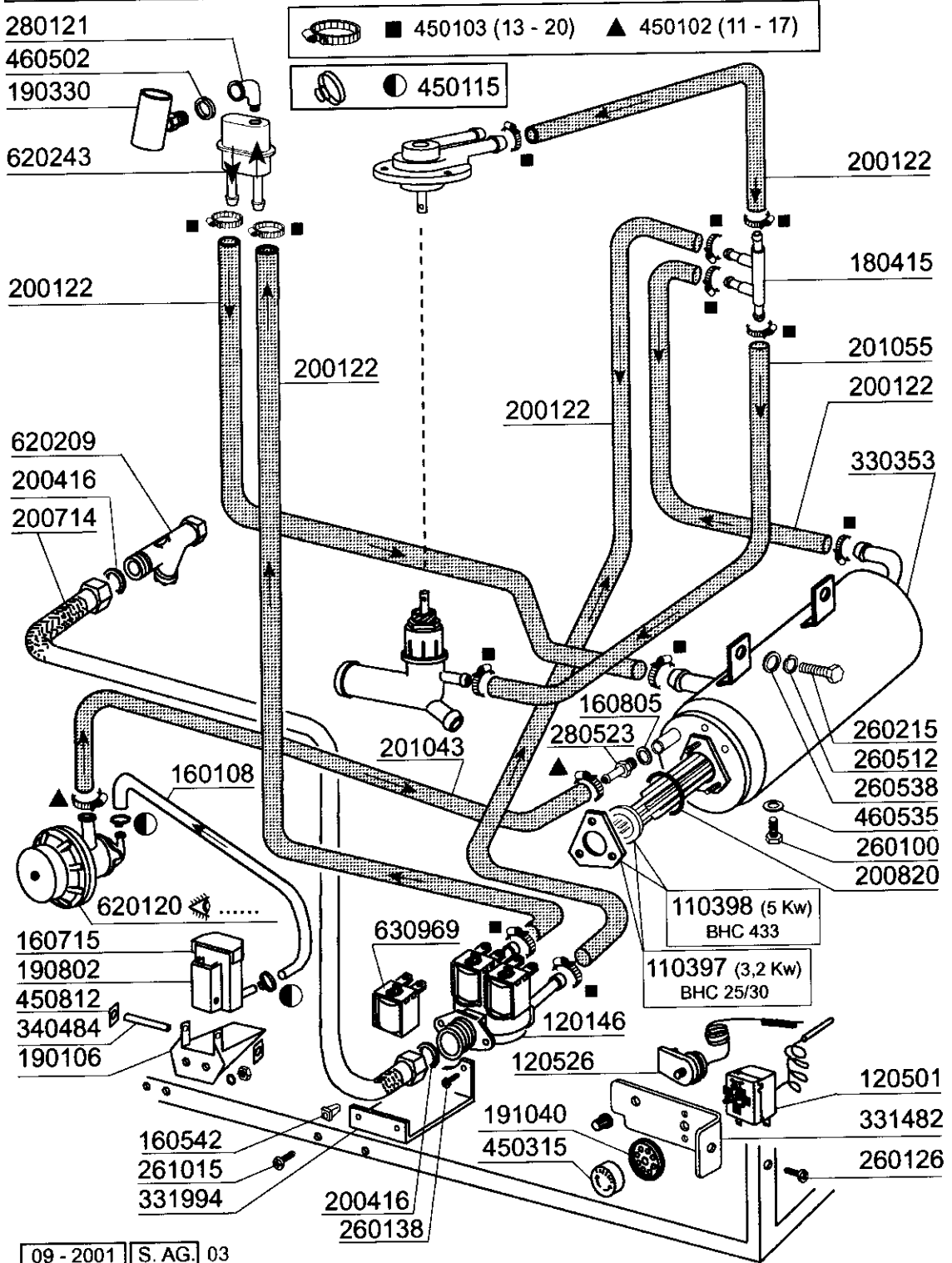
Rinse assembly



BHC25

Rinse assembly

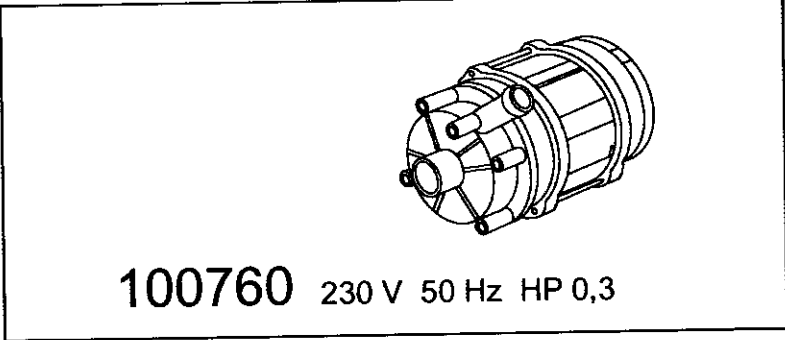
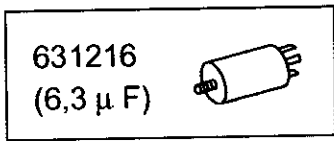
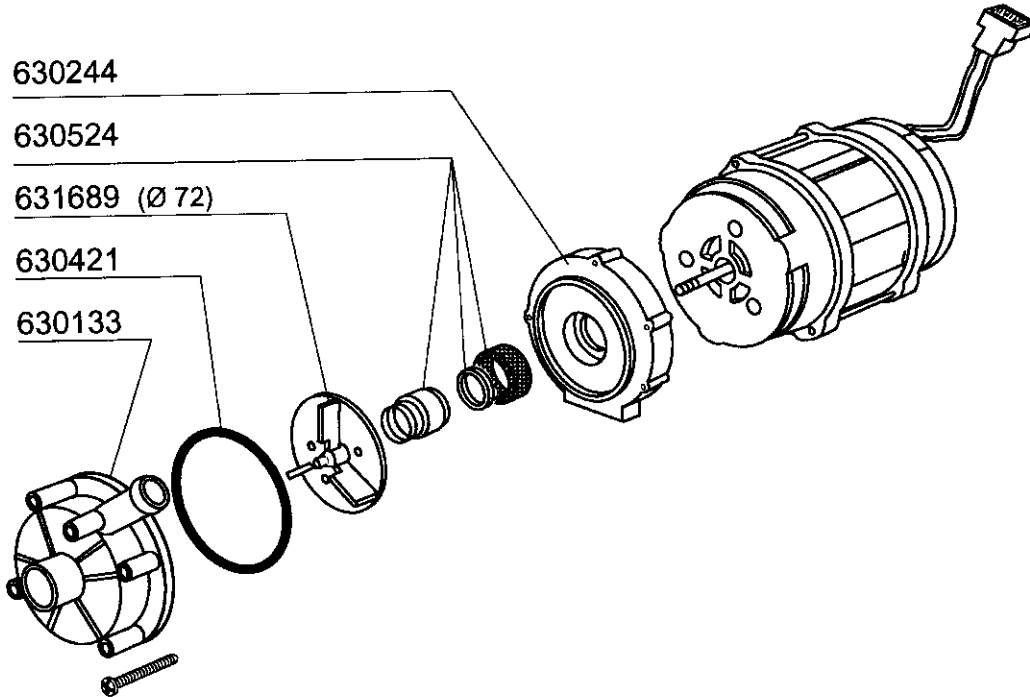
dalla matricola - a partir de la matr. - from serial no. - ab Seriennr. - despues la matr. 9401/09/01



BHC25

Wash pump

sino alla matricola - jusqu'à la matr. - up to serial no. - bis Seriennr. - hasta la matr. 9400/08/01

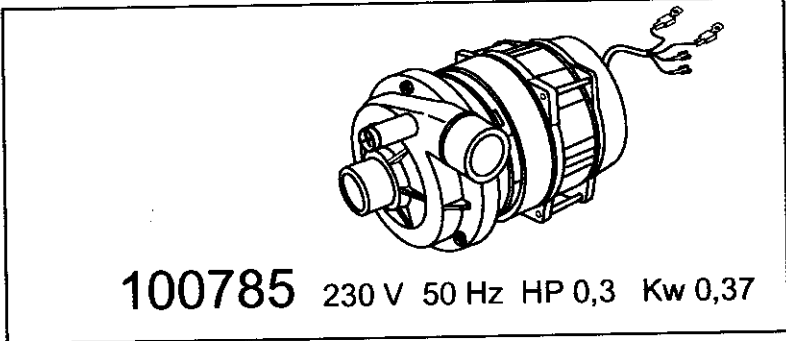
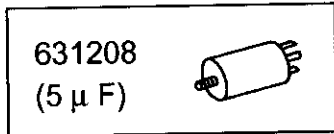
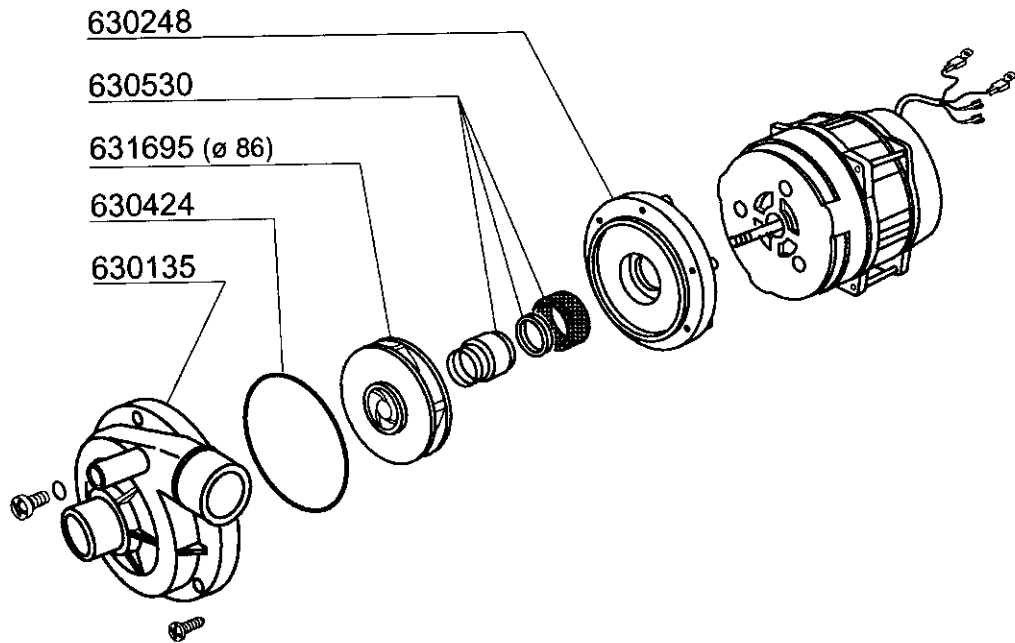


09 - 2001 | S. AG.

BHC25

Wash pump

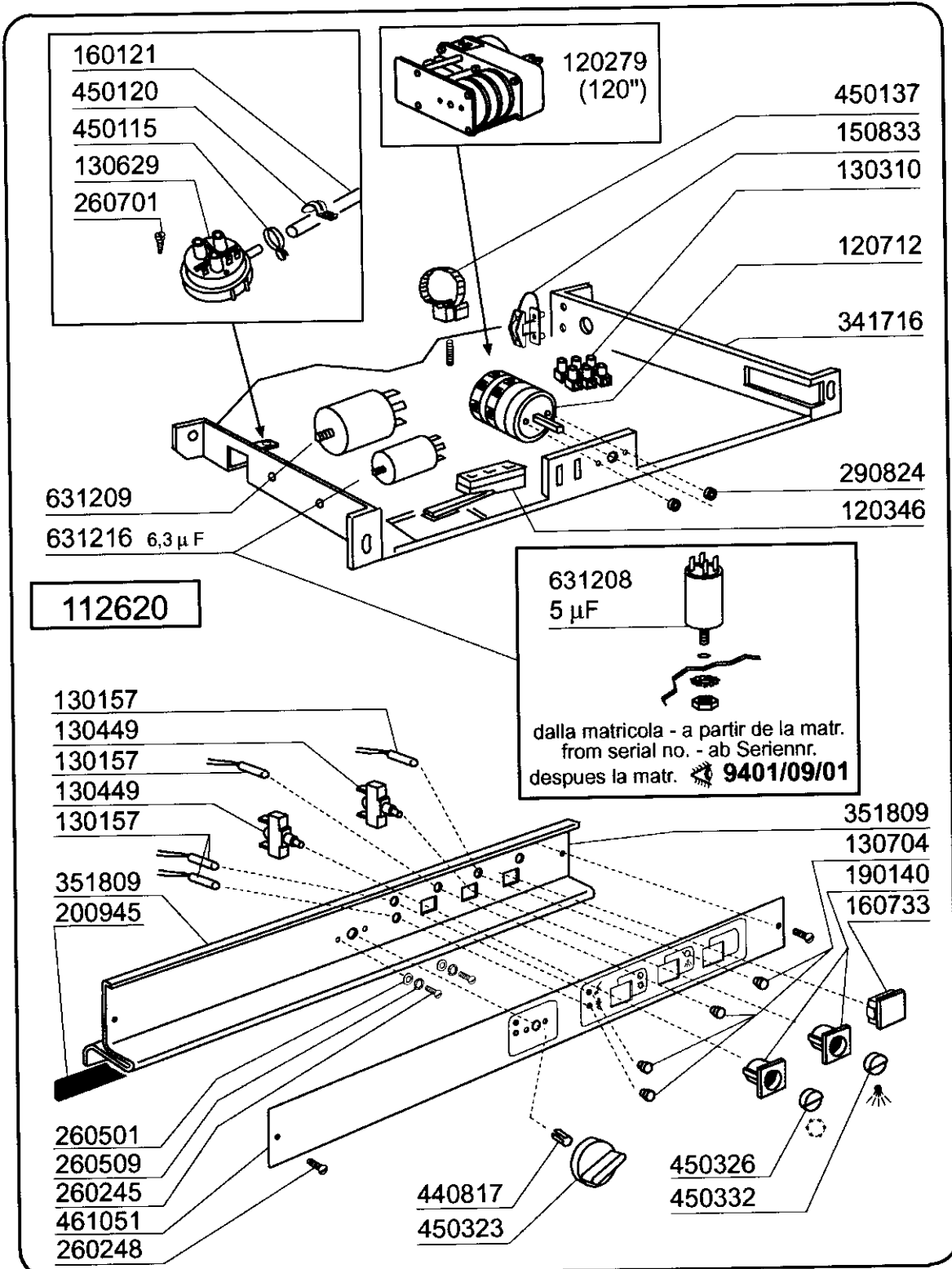
dalla matricola - a partir de la matr. - from serial no. - ab Seriennr. - despues la matr. 9401/09/01



09 - 2001 | S. AG.

BHC25

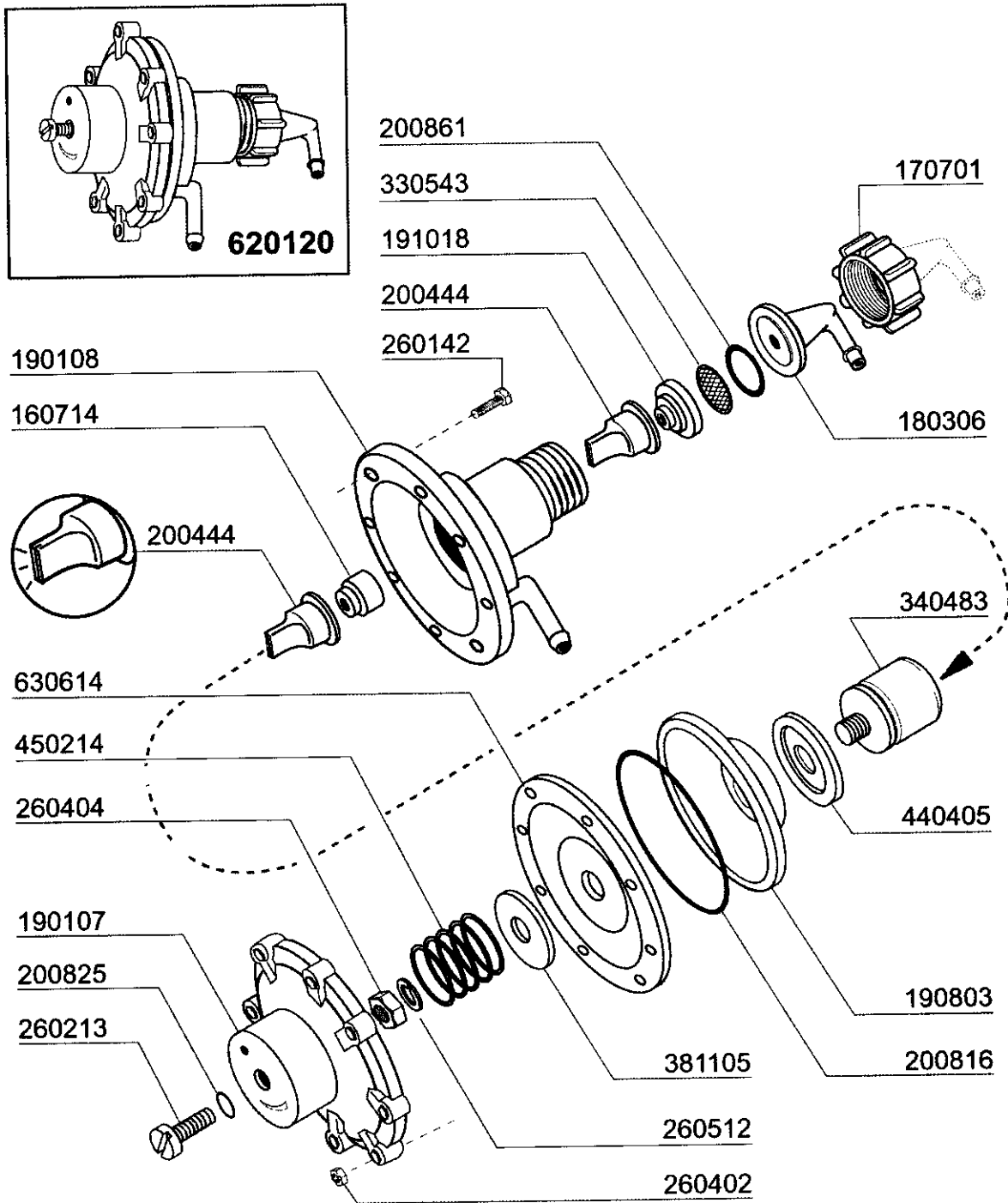
Control-box BHC25 - BHC30



09 - 2001 | S. AG.

BHC25

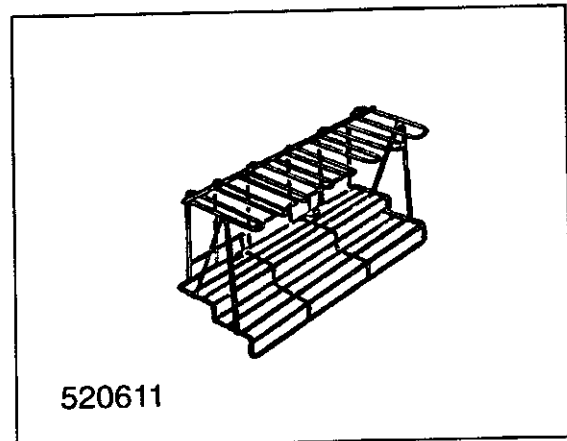
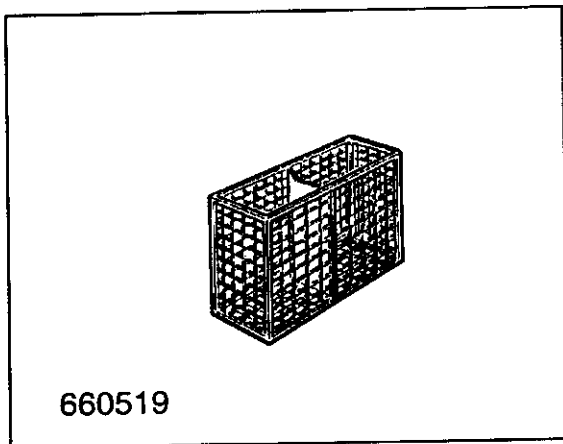
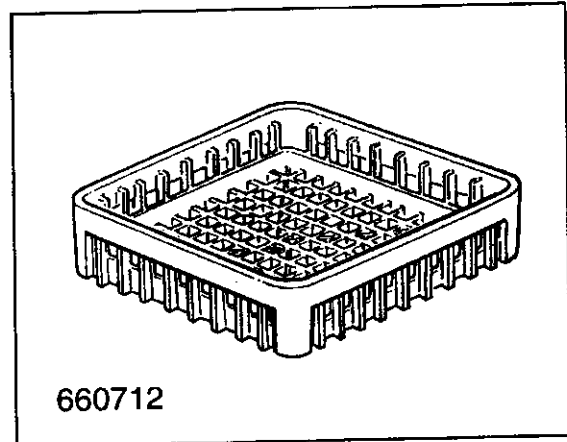
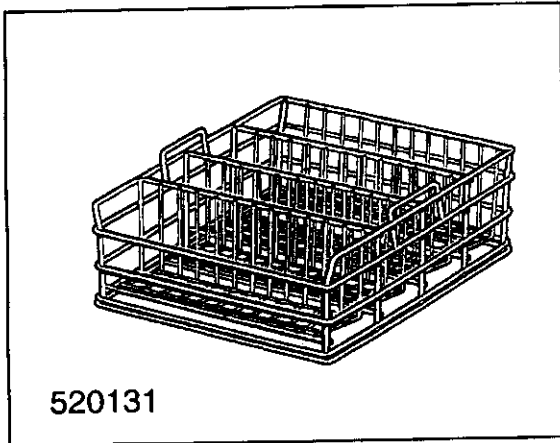
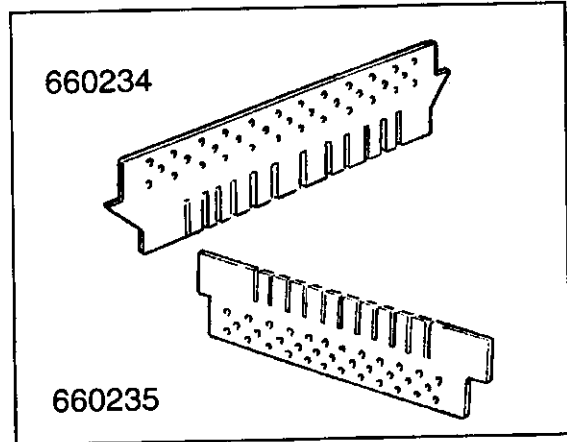
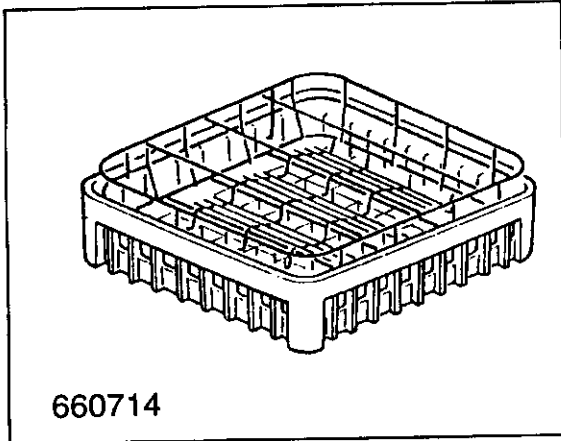
Rinse aid injector



02 - 2004 | S. AG.

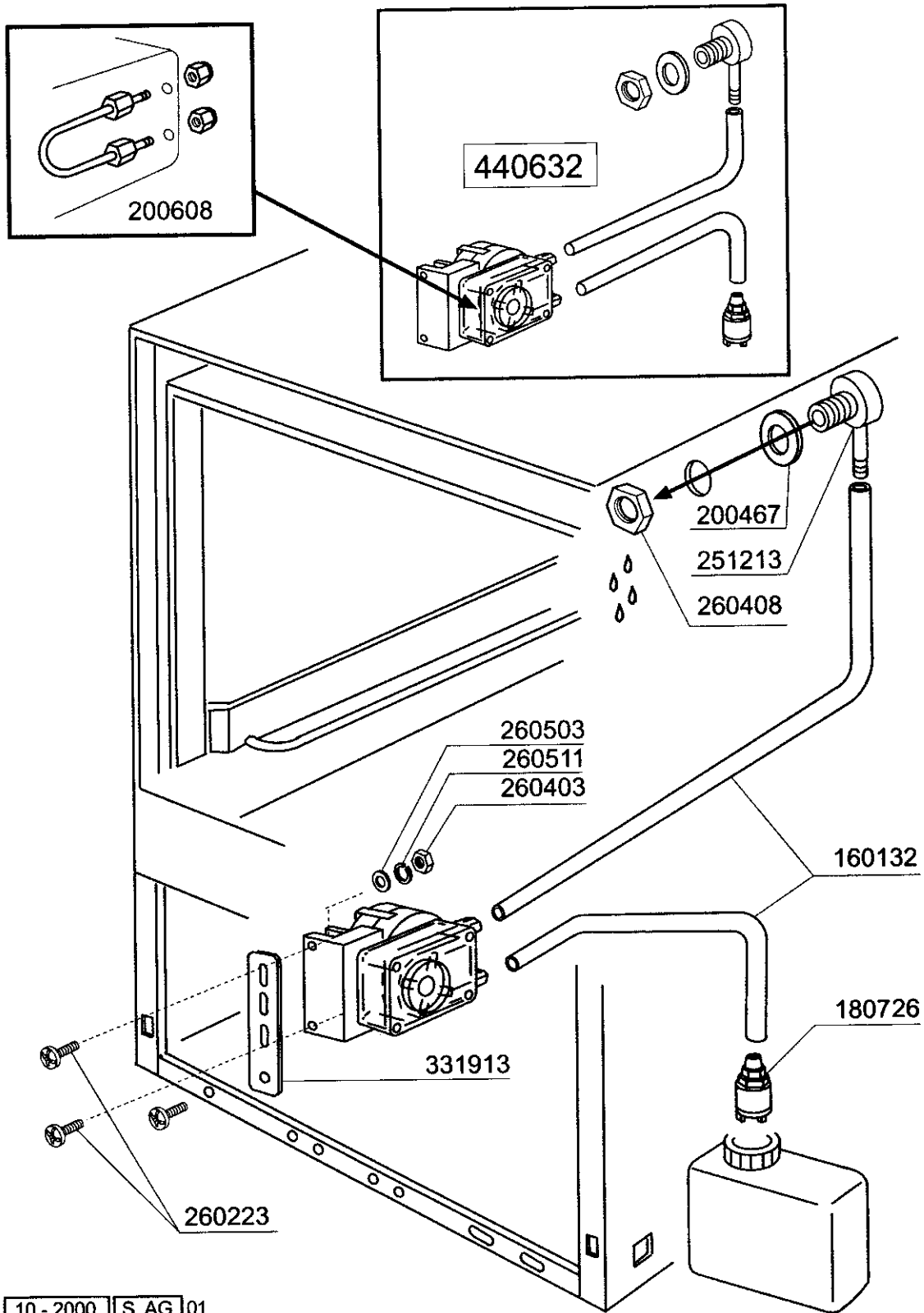
BHC25

Rack



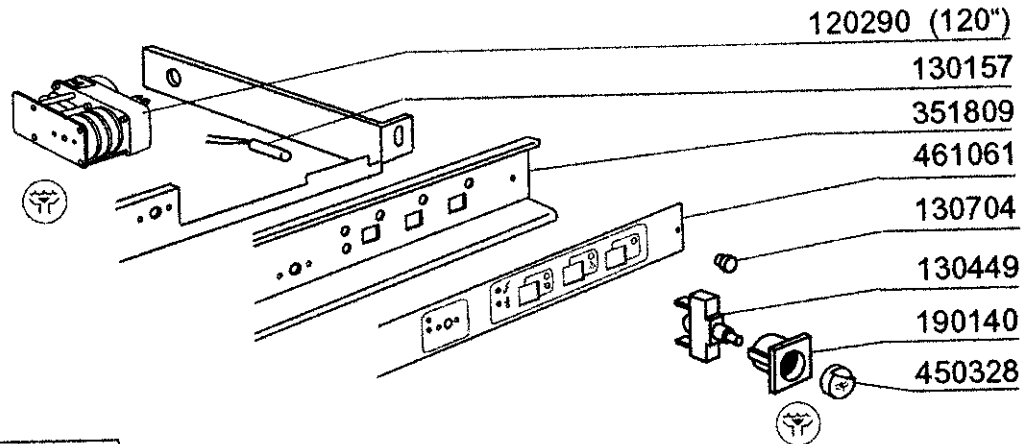
BHC25

Detergent dispenser

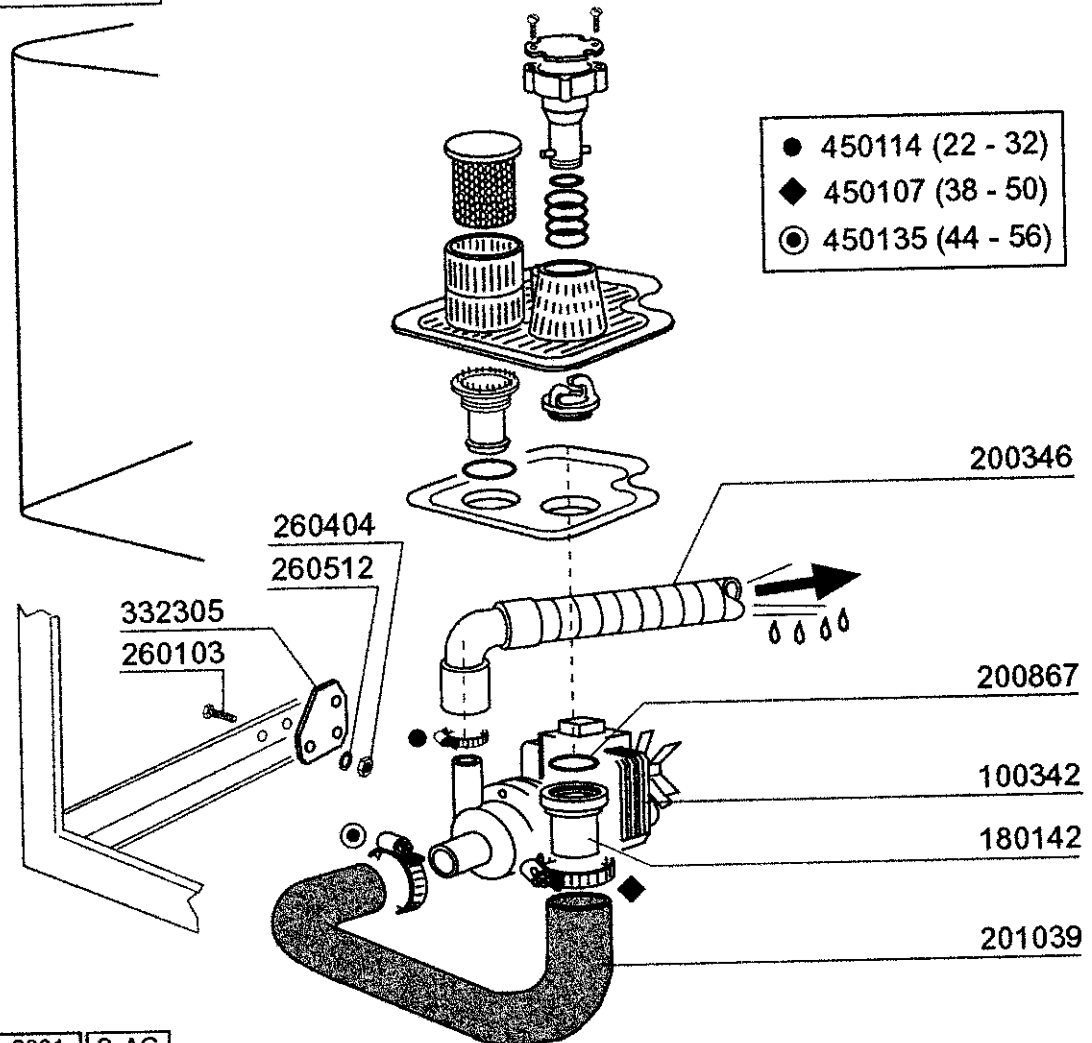


10 - 2000 | S.AG. 01

BHC25
Drain pump



650122



03 - 2001 S. AG.